

Environnement pour lave-vaisselle à capot
 Table d'entrée avec cuve
 600x500x300mm, D/G, dossieret, 1200mm

REPÈRE # _____

MODELE # _____

NOM # _____

SIS # _____

AIA # _____


865314 (BHHPT6B12R)

Table lisse pour laveuse à capot. Avec bac 600x500x300mm. Entrée à DROITE de la laveuse.

Description courte

Repère No.

Pour lave-vaisselle à capot. En acier inoxydable AISI 304. Dossieret arrière hauteur 260 mm. 2 pieds carrés 40x40mm, sur vérins réglables en hauteur. Cuve mm600x500x300h avec tuyau de trop-plein, orifice de vidange, et siphon plastique. Direction de panier : de droite à gauche.

Caractéristiques principales

- Matériel livré démonté et facile à assembler.
- Peuvent être équipées avec une étagère inférieure pleine et une douchette.

Construction

- Pieds de 50 mm en inox, réglables en hauteur pour assurer que les tables s'égouttent dans le lave-vaisselle.
- Dossieret inclus pour éviter les éclaboussures d'eau.
- Bords anti-gouttes entièrement fermés pour une sécurité maximale et un nettoyage plus aisé.
- Structure en inox AISI 304.
- Toutes les surfaces sont lisses et polies.
- Pieds tubulaires carrés 40x40 mm en inox AISI 304.
- Pieds de 40 mm en inox, réglables en hauteur pour assurer que les tables s'égouttent dans le lave-vaisselle.
- [NOT TRANSLATED]

Développement durable



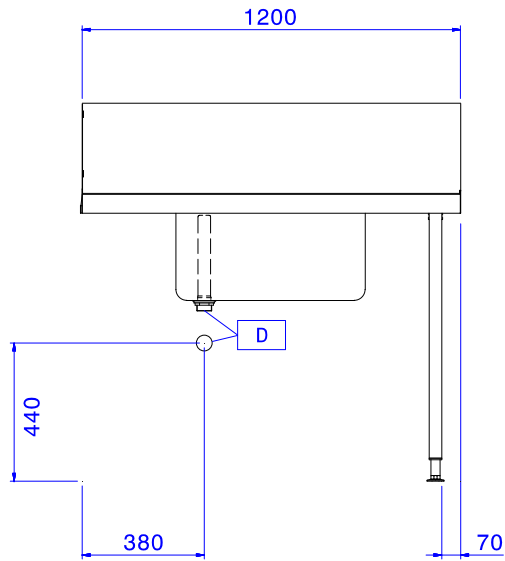
- Conçu pour porte-vaisselle 500x500mm (il est nécessaire de connecter un rail à la table pour éviter que les paniers tombent).

Accessoires en option

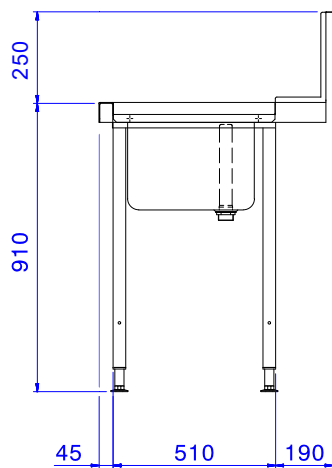
- - NOT TRANSLATED - PNC 855379
- - NOT TRANSLATED - PNC 855380
- - NOT TRANSLATED - PNC 855381
- - NOT TRANSLATED - PNC 855385
- - NOT TRANSLATED - PNC 855386
- - NOT TRANSLATED - PNC 855389
- Etagère basse pour table lisse de 1200 PNC 865352
- Barre anti-basculement pour casier à positionner dans les bacs de longueur 600mm PNC 865370
- Platines de fixation au sol pour 2 pieds PNC 865386
- Siphon d'évacuation en plastique diam. int. 50mm PNC 895313

APPROBATION: _____

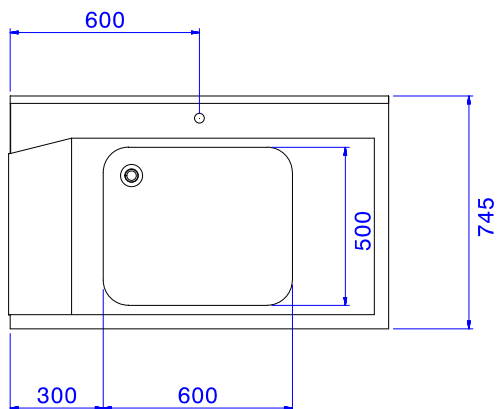
Avant



Côté



Dessus


Informations générales

Largeur extérieure	
865314 (BHHPT6B12R)	1200 mm
Profondeur extérieure	745 mm
Hauteur extérieure	1170 mm
Poids net :	8 kg
Hauteur dossier	300 mm
Dimensions cuve	600x500x300h